

SINEAX A 200

Anzeige-Einheit für Multi-Messumformer DME4



Funktion

Der Anzeiger SINEAX A200 (96 x 96 mm) visualisiert alle Messwerte und Zähler der marktführenden Messumformer-Reihe DME. Ein einfaches RS232-Schnittstellenkabel stellt die Verbindung zum Messumformer her, so dass „heisse“ Eingangsleitungen an der Schaltschrankfront entfallen. Der Anzeiger gewährleistet durch die direkte Verbindung zum DME eine erstklassige **Genauigkeit** von **0,15%** (U, I) bzw. **0,2%** (Leistungs- und Zählerdaten).

Dabei bleiben die Kernfunktionen der DME-Geräte, insbesondere die Analog- und Digitalwertausgabe und die Busfähigkeit für **LON, Profibus, Ethernet** oder **Modbus** unverändert.

Die im DME4 integrierten Energiezähler und Schleppzeiger können direkt über die Tastatur zurückgesetzt werden. Diese Funktionalität kann durch einen Jumper an der Rückseite des Gerätes verriegelt werden.

Die Vorteile

Merkmale	Nutzen
Weitbereichsnetzteil 20 - 265 V AC/DC	nur eine Bestell-Variante, spart Kosten bei Planung, Beschaffung, Dokumentation und Lagerhaltung
14 mm hohe LED-Anzeige	gute Ablesbarkeit, speziell in schlecht beleuchteten Räumen
Messteil im DME	keine «heissen» Eingangsleitungen an der Schaltschranktüre

Anzeigbare Messdaten

Messgrösse	Messpfad
Spannung	1-N, 2-N, 3-N
Spannung	1-2, 2-3, 3-1
Strom	1, 2, 3
Strom I_{avg} (Bimetall)	1, 2, 3
Strom max. I_{avg} (Schleppzeiger)	1, 2, 3
Wirkleistung P	1, 2, 3, Σ
Blindleistung Q	1, 2, 3, Σ
Scheinleistung S	1, 2, 3, Σ
cosφ (4 Quadranten-Anzeige)	1, 2, 3, Σ
Frequenz	U, I
4 Zähler	prog.

Anzeige

Kontrastreiche 14 mm hohe 7-Segmentanzeige; Helligkeit einstellbar, 3-stellig bei negativem Vorzeichen, 4-stellig bei max. Auflösung, Zähler 8-stellig

Kommunikation

Der Anzeiger A200 erkennt automatisch ein angeschlossenes DME4 und beginnt die Messwerte zyklisch auszulesen.

Vorschriften und Normen

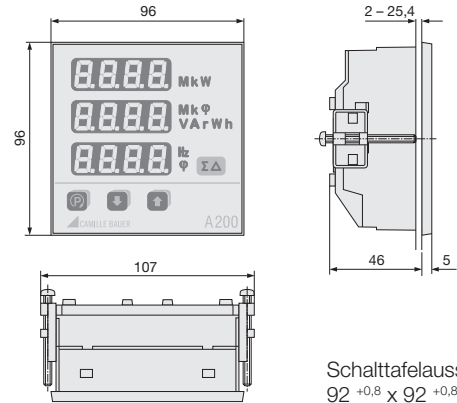
Niederspannungsrichtlinie: IEC 1010, EN 61 010
EMV-Richtlinie: EN 50 081-2, EN 50 082-2

Hilfsenergie

AC-, DC-Netzteil 45 bis 400 Hz
20 bis 265 V AC/DC
Leistungsaufnahme: ≤ 3 VA



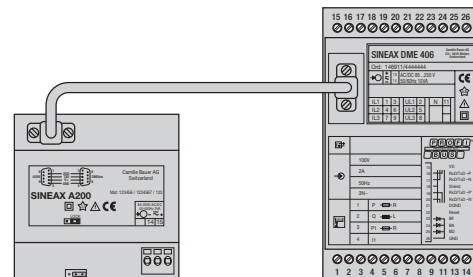
Mass-Skizze



Schalttafelausschnitt
92 +0,8 x 92 +0,8 mm

Mechanik

Abmessungen: 96 x 96 x 46 mm
Gehäusematerial: ABS
Brennbarkeitsklasse V-0 nach UL 94, selbstverlöschend, nicht tropfend, halogenfrei
Schutzart: Front IP 66, Klemmen und Gehäuse IP 20 gemäss IEC 60 529
Anschlüsse: RS 232: DSUB 9-polig female
Hilfsenergie: Käfigzugfederklemmen
Umgebungstemperatur: - 10 bis +55 °C
Lagertemperatur: - 25 bis +70 °C
Gewicht: 200 g
Rel. Feuchtigkeit: $\leq 75\%$
Betriebshöhe: 2000 m max.
Nur in Innenräumen zu verwenden



Anzeiger A200 (Ansicht von hinten) verbunden mit dem DME 406 durch ein RS232-Kabel.

Ausführung

Hilfsenergie 20 - 265 V AC/DC

Bestell-Nummer
154 063

Zubehör SINEAX A 200

Beschreibung
Verbindungskabel Sub 9 pol male/male
Hutschienenadapter

Bestell-Nummer
154 071
154 055

SINEAX A 200

Display Unit for DME4 Multi-Transducers



Features

The SINEAX A200 display unit is used in combination with the SINEAX/EURAX DME4 series multi-transducers. It can display all measurands and meter contents of any DME4. The display unit is connected to the transducer via a simple RS232 interface cable, no more hot input wires at the cabinet door. By means of the direct connection to the transducer a first class accuracy of **0.15%** (V, I) resp. **0.2%** (power and meter data) is guaranteed. The basic functions of the DME4 instruments, especially the output of analog and digital values and the bus functions for **LON, Profibus, Ethernet** and **Modbus** remain unchanged.

The integrated energy meters and slave pointers can be reset directly using the keys. This functionality can be locked by a jumper at the back of the display unit.

Benefits

Features

Power supply
20 - 265 V AC/DC

14 mm LED digital display

Measuring part at DME4

Benefits

only **one** order number, **saves costs** at engineering, documentation and storage

good legibility, especially in weakly lighted rooms

no "live" input cables at the cabinet front door

Measurements available

Measured quantities	Measuring path
Voltage	1-N, 2-N, 3-N
Voltage	1-2, 2-3, 3-1
Current	1, 2, 3
Current I_{avg} (bimetal)	1, 2, 3
Current max. I_{avg} (slave pointer)	1, 2, 3
Active power P	1, 2, 3, Σ
Reactive power Q	1, 2, 3, Σ
Apparent power S	1, 2, 3, Σ
$\cos\phi$ (4-quadrant display)	1, 2, 3, Σ
Frequency	U, I
4 meter	prog.

Display

14 mm LED digital display; adjustable brightness
3 digits at negativ sign, 4 digits at max. resolution, meters: 8 digits

Communication

The display unit A200 automatically detects a connected DME4 and starts to acquisite measurands cyclically.

Standards and regulations

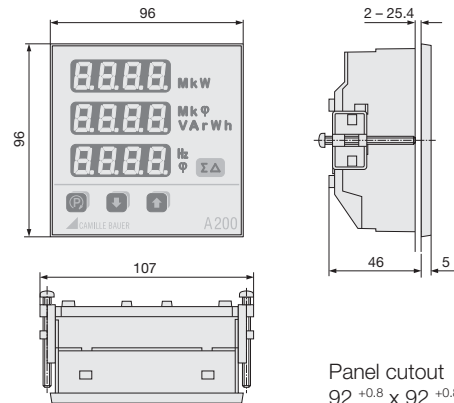
Low voltage directive: IEC 1010, EN 61 010
EMC directive: EN 50 081-2, EN 50 082-2

Power supply

AC/DC power supply 45 to 400 Hz
20 to 265 V AC/DC
Power consumption: ≤ 3 VA

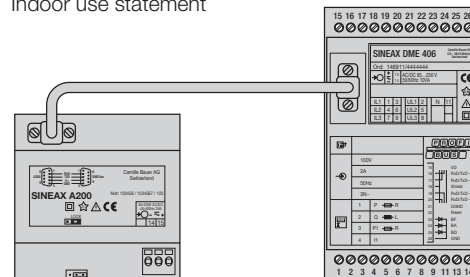


Dimensional drawing



Mechanical characteristics

Dimensions: 96 x 96 x 46 mm
Material of housing: ABS
flammability class V-0 acc. to UL 94, self-extinguishing, non-dripping, free of halogen
Protection: Front panel IP 66, terminals and housing IP 20 in accordance with IEC 60 529
Terminals: RS 232: DSUB 9-pin femal
power supply: clamps
Operating temperature: - 10 to +55 °C
Storage temperature: - 25 to +70 °C
Weight: 200 g
Rel. humidity: $\leq 75\%$
Altitude: 2000 m max.
Indoor use statement



Display unit A200 (rear vue) connected to a DME 406 via RS232 cable.

Version

Power supply 20 - 265 V AC/DC

Order Number
154 063

Accessories SINEAX A 200

Description

Interconnecting cable sub 9 pol male/male
Top-hat rail adapter

Order Number
154 071
154 055